

P1271Y-P4



产品特性

- 12.1 英寸 LCD, 1024*768, 4:3, 电容式触摸屏
- 1*HDMI
- 5*Intel I210AT 千兆网卡, 其中 4 个支持 POE
- 4*RS232 串口, COM1~2 RS232 DB9 串口, 其中 COM2 支持 RS485/422, COM3-4 RS232 在 2*12P 凤凰端子上, 其中 COM3 支持 RS485
- 四进四出 GPIO, 2*USB3.0, 2*USB2.0
- 9~36V 宽压输入
- 铝合金材质, 无风扇散热结构

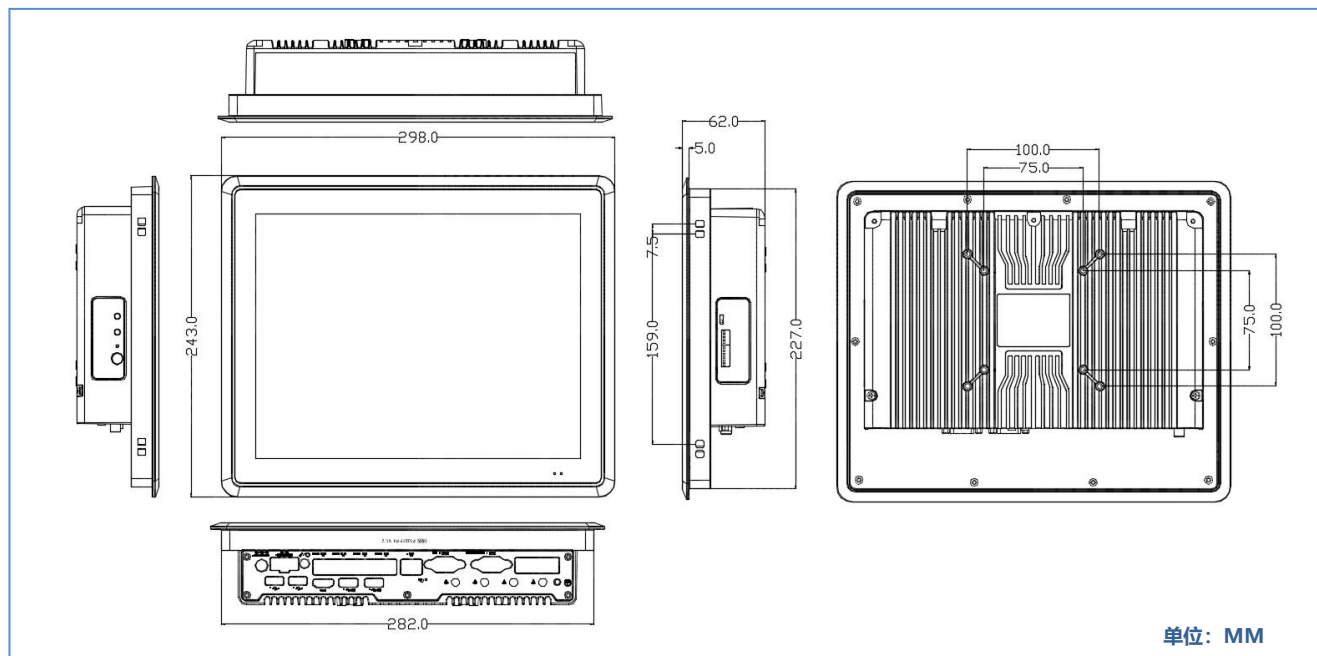
型号	P1271Y-P4 V1.0	
机箱	材质/结构	铝合金材质, 无风扇散热结构
	颜色	银色
	尺寸 (长宽高)	L298*W243*H62mm
	重量 (裸机净重)	2.97KG
LCD 屏	安装	支持 VESA/嵌入式面板安装
	类型	12.1 英寸 LCD, 4:3, 正屏
	分辨率	1024 * 768
触摸屏	亮度	500 cd/m ²
	类型	电容屏, 10 点触摸 (可改电阻屏)
IO 接口	透光率	86%以上
	POWER	1*开机键, 1*一键还原(与复位开关二选一), 1*ACLOSS (上电开机拨码开关), 1*CMOS 复位开关
	显示接口	1*HDMI
	LAN	5*Intel I210AT 千兆网卡, 其中 4 个支持 POE/15W
	USB	2*USB3.0, 2*USB2.0
	COM	4*RS232 串口, COM1~2 RS232 DB9 串口, 其中 COM2 支持 RS485/422, COM3~4 RS232 在 2*12pin 凤凰端子上, 其中 COM3 支持 RS485, COM1-2 支持第 9pin 带电功能
	凤凰端子	2*12Pin(4 进 4 出 GPIO, 开关信号, COM3~COM4, 5V VCC 和 GND)
	拨码开关	10 位拨码开关, COM2~3 RS232/485 切换, COM2 RS232/485/422 通过拨码+COM2_SW1 跳帽实现
	音频	1*AUDIO, Line out 与 MIC 二合一
存储	电源	1*DC 航空接口或 1*2P P=5.08mm 凤凰端子, 支持 9V~36V 宽压输入
	SATA	1*2.5 英寸硬盘位
	MSATA	1*MSATA
扩展	M.2	1*M.2/SSD, Key-M, 2280, 支持 NVME PCIEX4
	M.2	1*M.2/WiFi, Key-E, 2230, 支持 WiFi 模块 1*M.2/5G, Key-B, 2242/52, 支持 5G 模块
电源需求	电源类型	外接电源适配器
	电压输入	9V~36V 宽压
	功率输出	AC TO DC 60W 以上 (视具体设备定)
环境	工作温度	-10°C ~ 50°C
	存储温度	-20°C ~ 70°C
	相对湿度	5%-95%相对湿度,无冷凝
	工作震动	0.5g rms/5-500HZ/random/operating



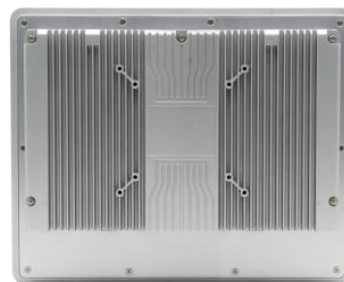
工业平板

所有产品规格变更, 均不另行通知

尺寸图



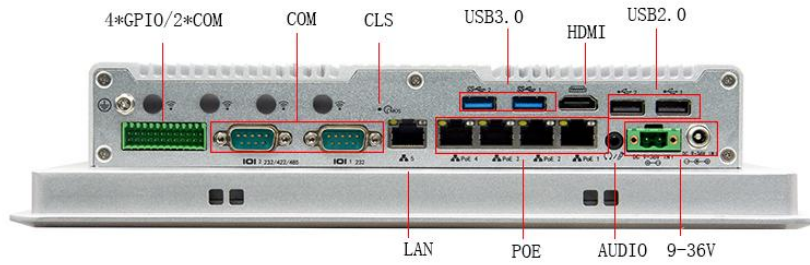
前面板视图



后面板视图



侧面 I/O 视图



底部I/O视图

订货信息

No.	Model	CPU	Memory	Motherboard	IO Board	GPIO	LAN	COM	HDMI	USB 2.0	USB 3.0	power
1	P1271Y-P4 V1.0(J6412)	J6412/2.0G	2*SODDDR4	P642	P1082-P4/P1071-LED	4进4出	5	4	1	2	2	9~36V
2	P1271Y-P4 V1.0(8260U)	I5-8260U/1.6G	2*SODDDR4	P82	P1082-P4/P1071-LED	4进4出	5	4	1	2	2	9~36V
3	P1271Y-P4 V1.0(7300U)	I5-7300U/2.6G	2*SODDDR4	P68	P1082-P4/P1071-LED	4进4出	5	4	1	2	2	9~36V
4	P1271Y-P4 V1.0(10210U)	I5-10210U/1.6G	2*SODDDR4	P102	P1082-P4/P1071-LED	4进4出	5	4	1	2	2	9~36V
5	P1271Y-P4 V1.0(1135G7)	I5-1135G7/2.4G	2*SODDDR4	P112	P1082-P4/P1071-LED	4进4出	5	4	1	2	2	9~36V
6	P1271Y-C6 V1.0(J6412)	J6412/2.00G	2*SODDDR4	P642	P1081-C6/P1071-	4进4出	2	6	1	2	4	9~36V
7	P1271Y-C6 V1.0(8260U)	I5-8260U/1.6G	2*SODDDR4	P82	P1081-C6/P1071-	4进4出	2	6	1	2	4	9~36V
8	P1271Y-C6 V1.0(7300U)	I5-7300U/2.6G	2*SODDDR4	P68	P1082-C6/P1071-	4进4出	2	6	1	2	4	9~36V
9	P1271Y-C6 V1.0(10210U)	I5-10210U/1.6G	2*SODDDR4	P102	P1082-C6/P1071-	4进4出	2	6	1	2	4	9~36V
10	P1271Y-C6 V1.0(1135G7)	I5-1135G7/2.4G	2*SODDDR4	P112	P1082-C6/P1071-	4进4出	2	6	1	2	4	9~36V

Note:1、一键还原与复位键二选一，默认一键还原，部分CPU不支持，具体联系FAE，需要复位键，要改硬件。
2、COM2 支持RS232/485/422，RS422的切换通过跳帽COM1_SW1+拨码开挂组合实现，跳帽在IO板上

配件清单

序号	料号	描述	数量	单位	备注
1	03.02.N12-KAKOU-12	卡扣, L16.7*W16.2*H14.4mm	8	pcs	标配
2	03.03.J01-0H015-00	国标电源线_L=1.5m 品字尾	1	pcs	可选
3	03.01.DC0-L090F-90	DC12V/7.5A/90W/DC头2.5双芯/品字尾 电源适配器	1	pcs	可选



工业平板

所有产品规格变更，均不另行通知